



VENTANAS PRACTICABLES  
Y OSCILO BATIENTES

**W 70**

[www.winbel.net](http://www.winbel.net)



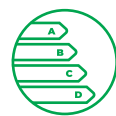
AISLAMIENTO  
TÉRMICO



AISLAMIENTO  
ACÚSTICO



SEGURIDAD



AHORRAN  
ENERGÍA



100%  
RECICLABLE



SOSTENIBLE

# W 70

Las ventanas abatibles y oscilantes Serie W70 son la mejor manera de aumentar la eficiencia energética de su casa. La inversión realizada en las ventanas de PVC Caixiave se amortizará en poco tiempo a partir del que tiene muchos años de ahorro y comodidad. A través de la termografía moderna, es posible ver en diferentes tonos la pérdida de calor de los edificios, distinguiendo así las debilidades de la fachada y los puntos para mejorar. Estos puntos son precisamente las ventanas.



**Ahorran energía.** La tecnología de ventanas eficientes de PVC Caixiave dotadas de vidrios adecuados pueden contribuir a reducir hasta 68% las pérdidas de energía que se producen a través de las ventanas.



**Aislan del ruido.** Silencio en su casa significa comodidad. Con ventanas eficientes PVC Caixiave, dotadas de cristales adecuados, pueden reducir la sensación del ruido exterior hasta 32 veces.



**Ofrecen seguridad.** Una ventana eficiente de PVC Caixiave está dotada de refuerzos en acero y herrajes anti intrusión, que permiten obtener Altos estándares de seguridad.



**Son aislantes.** Las ventanas eficientes de PVC Caixiave protegen del calor, del frío, de la lluvia y del viento. Estaremos siempre cómodos en nuestra casa 365 días al año.



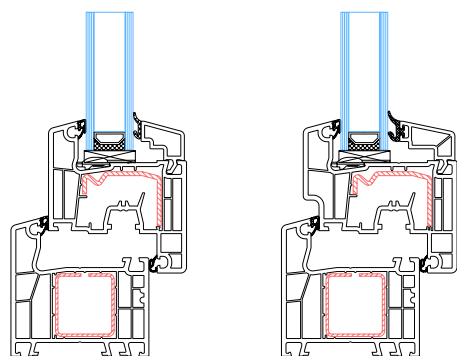
**100% reciclable.** Las ventanas y puertas de PVC Caixiave son 100% reciclables y cumplen con todos los objetivos de la Economía Circular: minimizan el uso de recursos naturales, reducen la producción de residuos y emisiones de CO2. Productos que garantizan una larga durabilidad.



**Sostenibles.** Las ventanas y puertas de PVC Caixiave cumplen con los mayores requisitos de sostenibilidad. Ventanas y puertas de PVC diseñadas para reducir los impactos ambientales a lo largo del ciclo de vida del producto y del edificio.

## Ventanas batientes y oscilantes (70 mm)

- Valor  $U_f = 1,3 \text{ W/m}^2\text{K}$
- Sistema de doble junta con dos niveles de hermeticidad
- Espesor de acristalamiento de hasta 41 mm
- Distintos tipos de diseño para la hoja
- RC2: Probada seguridad antirrobo
- Excelente aislamiento acústico, hasta alcanzar la clase IV
- Sistema de 5 cámaras en la combinación estándar
- Disponible con varios acabados de hojas decorativas



Classic line

Soft line

Ug W/m <sup>2</sup> K	Tipo de vidrio	Uw W/m <sup>2</sup> K	dB
1,3	4 / 16 / 4 BECS	1,54	34 (-1,-5)
1,4	4 / 16 / 4 BE	1,60	34 (-1,-5)

Ensayos realizados con ventana de 2 hojas de 1400x1400 mm con cajón de persiana monobloco.

<b>SISTEMA DE APERTURA</b>	Practicable o oscilo batiente, dependiendo del tipo de herraje.
<b>PERFILES DE PVC</b>	Sistema de 5 cámaras, 2 juntas.
<b>HERRAJE</b>	Herrajes estándar para canal de 16mm.
<b>VIDRIO</b>	Espesor de vidrio de 5 a 41 mm.

Norma UNE EN 14351-1	Valores
Permeabilidad al aire	4
Estanqueidad al agua	9A
Resistencia al viento	C5

Ensayos realizados con ventana de 2 hojas de 1230x1480 mm con cajón de persiana monobloco.