



VENTANAS PRACTICABLES  
Y OSCILO BATIENTES

## W 70 PLUS

PENSADAS PARA AUMENTAR  
EL CONFORT

[www.winbel.net](http://www.winbel.net)



AISLAMIENTO  
TÉRMICO



AISLAMIENTO  
ACÚSTICO



SEGURIDAD



AHORRAN  
ENERGÍA



100%  
RECICLABLE



SOSTENIBLE

# W 70 PLUS

Las ventanas abatibles y oscilantes Serie W70 Plus siguen siendo más aislantes y eficientes en comparación con la serie W70, gracias a su triple junta. La inversión realizada en ventanas de PVC Caixiave se amortiza en un espacio corto de tiempo, de la que tiene muchos años de ahorro y comodidad. A través de la termografía moderna, es posible ver en diferentes tonos la pérdida de calor de los edificios, distinguiendo así las debilidades de la fachada y los puntos para mejorar. Estos puntos son precisamente las ventanas.



**Ahorran energía.** La tecnología de ventanas eficientes de PVC Caixiave dotadas de vidrios adecuados pueden contribuir a reducir hasta 68% las pérdidas de energía que se producen a través de las ventanas.



**Aislan del ruido.** Silencio en su casa significa comodidad. Con ventanas eficientes PVC Caixiave, dotadas de cristales adecuados, pueden reducir la sensación del ruido exterior hasta 32 veces.



**Ofrecen seguridad.** Una ventana eficiente de PVC Caixiave está dotada de refuerzos en acero y herrajes anti intrusión, que permiten obtener Altos estándares de seguridad.



**Son aislantes.** Las ventanas eficientes de PVC Caixiave protegen del calor, del frío, de la lluvia y del viento. Estaremos siempre cómodos en nuestra casa 365 días al año.



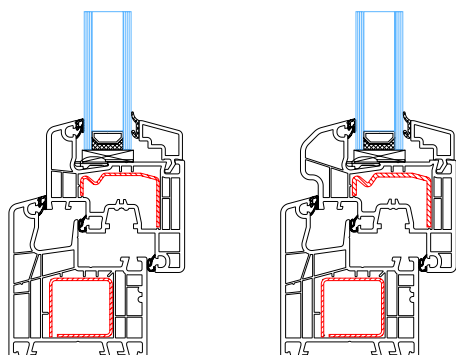
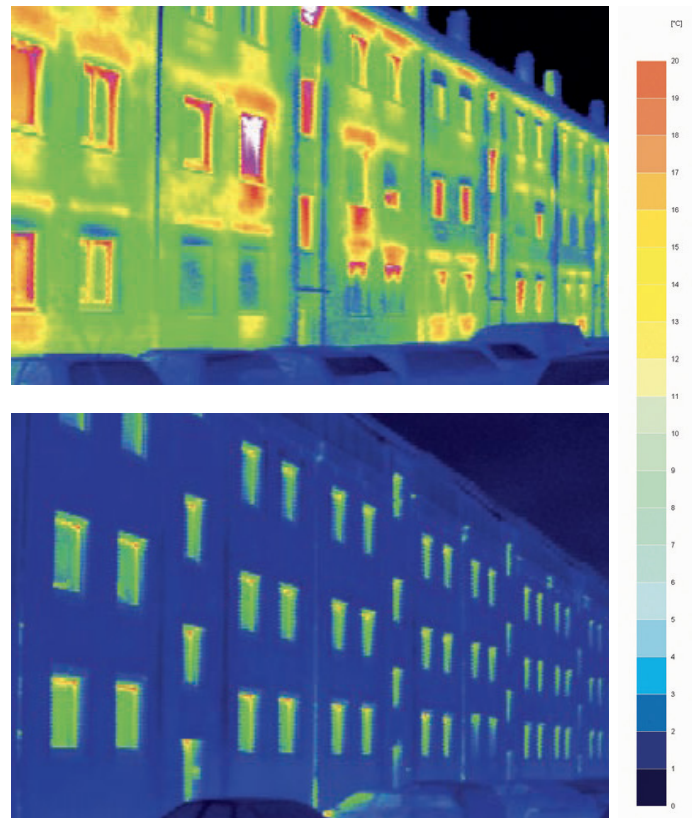
**100% reciclable.** Las ventanas y puertas de PVC Caixiave son 100% reciclables y cumplen con todos los objetivos de la Economía Circular: minimizan el uso de recursos naturales, reducen la producción de residuos y emisiones de CO2. Productos que garantizan una larga durabilidad.



**Sostenibles.** Las ventanas y puertas de PVC Caixiave cumplen con los mayores requisitos de sostenibilidad. Ventanas y puertas de PVC diseñadas para reducir los impactos ambientales a lo largo del ciclo de vida del producto y del edificio.

## Ventanas batientes y oscilantes (70 mm)

- Valor  $U_f = 1,2 \text{ W/m}^2\text{K}$
- Sistema de triple junta con tres niveles de hermeticidad
- Espesor de acristalamiento de hasta 41 mm
- Distintos tipos de diseño para la hoja
- RC2: Probada seguridad antirrobo
- Excelente aislamiento acústico, hasta alcanzar la clase IV
- Sistema de 5 cámaras en la combinación estándar
- Disponible con varios acabados de hojas decorativas



Classic line

Soft line

**SISTEMA DE APERTURA** Practicable o oscilo batiente, dependiendo del tipo de herraje.

**PERFILES DE PVC** Sistema de 5 cámaras, 3 juntas.

**HERRAJE** Herrajes estándar para canal de 16mm.

**VIDRIO** Espesor de vidrio de 5 a 41 mm.

$U_g$ W/m <sup>2</sup> K	Tipo de vidrio	$U_w$ W/m <sup>2</sup> K	dB
1,1	6 / 16 / 4 BE argón	1,28	35 (-1,-3)
1,3	6 / 16 / 4 BECS	1,50	35 (-1,-3)
1,4	6 / 16 / 4 BE	1,56	35 (-1,-3)

Ensayos realizados con puerta oscilo-paralela de 2 hojas de 1400x1400 mm con cajón de persiana monobloco.

### Norma UNE EN 14351-1

Norma UNE EN 14351-1	Valores
Permeabilidad al aire	4
Estanqueidad al agua	9A
Resistencia al viento	C5

Ensayos realizados con puerta oscilo-paralela de 2 hojas de 1230x1480 mm con cajón de persiana monobloco.